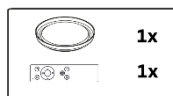


CZ Návod k použití světelného panelu Solight WO802

Vážený zákazníku, děkujeme za zakoupení našeho výrobku. Pozorně si přečtěte následující pokyny a dodržujte je, aby vám sloužil bezpečně a k plné spokojenosti. Předědte tak jeho nesprávnému použití či poškození. Zabraňte neodborné manipulaci s tímto přístrojem a vždy dodržujte zásady používání elektrospotřebičů. Návod k použití pečlivě uschovejte. Montáž může provádět pouze kvalifikovaný pracovník s kvalifikací dle vyhlášky č. 50/1978 Sb. v platném znění, minimálně pracovník znalý dle § 5 vyhlášky č. 50/1978 Sb., v platném znění.

	WO802
Příkon/Příkon	40W
Rozměry/ Rozmery (mm)	450x450
Krytí IP/ Krytie IP	IP20

Obsah balení / Obsah balenia:



SK Návod na použitie svetelného panelu Solight WO802

Vážený zákazník, ďakujeme za zakúpenie nášho výrobku. Pozorne si prečítajte nasledujúce pokyny a dodržujte ich, aby vám slúžil bezpečne a k plnej spokojnosti. Predídete tak jeho nesprávnemu používaniu či poškodeniu. Zabraňte neodbornej manipulácii s týmto prístrojom a vždy dodržujte zásady používania elektrospotrebičov. Návod k používaniu dobre uschovajte. Montáž môže vykonávať len kvalifikovaný pracovník s kvalifikáciou podľa vyhlášky č. 50/1978 Zb. v znení neskorších predpisov, minimálne pracovník znalý podľa § 5 vyhlášky č. 50/1978 Zb. v znení neskorších predpisov.

CZ Paměťová funkce pro ovládání obyčejným vypínačem: LED osvětlení umožňuje přepínání přednastavitelných režimů obyčejným vypínačem. Necháte-li po vypnutí světla prodlevu cca 20 sekund, osvětlení se rozsvítí v naposledy použitém režimu.

CZ Paměťová funkce pro ovládání dálkovým ovladačem: Světlo se po zapnutí vrátí do naposledy použitého režimu pouze tehdy, byl-li předchozí režim nastaven tlačítky 3, 4 a 6.

SK Pamaťová funkcia pre ovládanie obyčajným vypínačom: LED osvetlenie umožňuje prepínanie prednastaviteľných režimov obyčajným vypínačom. Ak necháte po vypnutí svetla oneskorenie cca 20 sekúnd, osvetlenie sa rozsvieti v naposledy použitom režime.

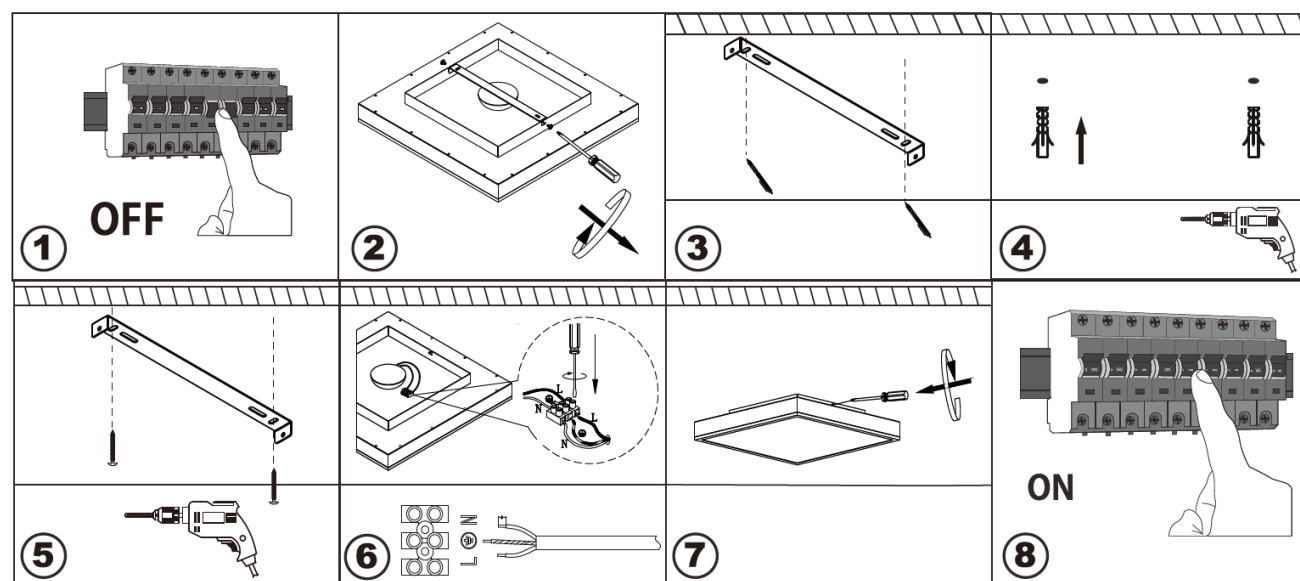
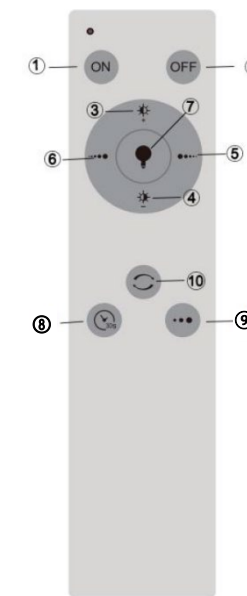
SK Pamaťová funkcia pre ovládanie diaľkovým ovládačom: Svetlo sa po zapnutí vráti do naposledy použitého režimu iba vtedy, ak bol predchádzajúci režim nastavený tlačidlami 3, 4 a 6.

CZ

1. Zapnutí
2. Vypnutí
3. Plynulé zvýšení jasu (až na 100%)
4. Plynulé snížení jasu (až na 30%)
5. Plynulá změna teploty světla z 3000K na 6500K
6. Plynulá změna teploty světla z 6500K na 3000K
7. Noční světlo (cca 12% jasu / 4200K)
8. Časovač: svítidlo se po 30 sekundách automaticky vypne
9. Postupná změna teploty světla (3000K, 4200K, 6500K)
10. Pokud je v dosahu dálkového ovládače více svítidel tohoto typu, synchronizuje všechny na stejné nastavení osvětlení

SK

1. Zapnutie
2. Vypnutie
3. Plynulé zvyšovanie jasu (až do 100 %)
4. Plynulé zníženie jasu (až o 30 %)
5. Plynule zmeníte teplotu svetla z 3000K na 6500K
6. Plynule zmeníte teplotu svetla z 6500K na 3000K
7. Nočné svetlo (približne 12 % jasu / 4200K)
8. Časovač: svietidlo sa automaticky vypne po 30 sekundách
9. Postupná zmena teploty svetla (3000K, 4200K, 6500K)
10. Ak je v dosahu diaľkového ovládača viacero svietidiel tohto typu, synchronizuje ich všetky na rovnaké nastavenie osvetlenia



CZ

1. Vypněte přívod elektrické energie
2. Otevřete světelný panel
3. Pomocí zadní desky vyznačte tři otvory pro vyvrtání
4. Vyvrtajte otvory a vložte do nich hmoždinky
5. Přišroubujte zadní desku
6. Připojte přívodní kabel do svorkovnice
7. Zavřete světelný panel
8. Zapněte přívod elektrické energie

SK

1. Vypnite prívod elektrickej energie
2. Otvorte svetelný panel
3. Pomocou zadnej desky vyznačte tri otvory pre vyvrtanie
4. Vyvrtajte otvory a vložte do nich hmoždinky
5. Priskrutkujte zadnú desku
6. Pripojte prívodný kábel do svorkovnice
7. Zatvorte svetelný panel
8. Zapnite prívod elektrickej energie

Světelný zdroj tohoto svítidla je nevyměnitelný, po skončení životnosti je třeba vyměnit svítidlo celé a zlikvidovat jej na místě pro to určeném. Tento produkt obsahuje světelný zdroj, který z konstrukčních důvodů nelze vyjmout pro ověření, a proto je celý produkt považován za světelný zdroj. Přívodní kabel nelze vyměnit, je-li poškozený, zařízení nesmí být nadále používáno.

Svetelný zdroj tohto svietidla je nevymeniteľný, po skončení životnosti je potrebné vymeniť svietidlo celé a zlikvidovať ho na mieste pre to určenom. Tento produkt obsahuje svetelný zdroj, ktorý z konštrukčných dôvodov nie je možné vybrať pre overenie, a preto je celý produkt považovaný za svetelný zdroj. Prívodný kábel nie je možné vymeniť, ak je poškodený, zariadenie nesmie byť naďalej používané.

Výrobce neručí za žádné škody způsobené nesprávným použitím./ Výrobca neručí za žiadne škodyspôsobené nesprávnym použitím.