

**CZ W07202****LED solární sloupkové osvětlení  
Palermo****SOLIGHT**

Děkujeme, že jste si zakoupili naše zařízení. Před instalací, použitím nebo opravou zařízení si pečlivě přečtěte tento návod a věnujte pozornost bezpečnostním varováním a pokynům. Tím zajistíte nejen ochranu osob, ale i dlouhodobou životnost zařízení.

**TECHNICKÉ PARAMETRY**

<b>Příkon</b>	5W
<b>Světelný tok</b>	400lm
<b>Chromatičnost</b>	3000K
<b>Počet režimů svícení</b>	2
<b>Detekční vzdálenost</b>	7m
<b>Úhel detekce senzoru</b>	120°
<b>Doba nabíjení baterie solárním panelem</b>	cca 8h
<b>Čistá doba svícení</b>	Min. 1 hod (např. 120 sepnutí při svícení 30sec)
<b>Baterie</b>	Li-Ion 3,7V 2000mAh
<b>Solární panel</b>	1,9W, 5V
<b>Rozměry</b>	12 x 11,4 x 50 cm
<b>Stupeň krytí</b>	IP54

**INSTALACE**

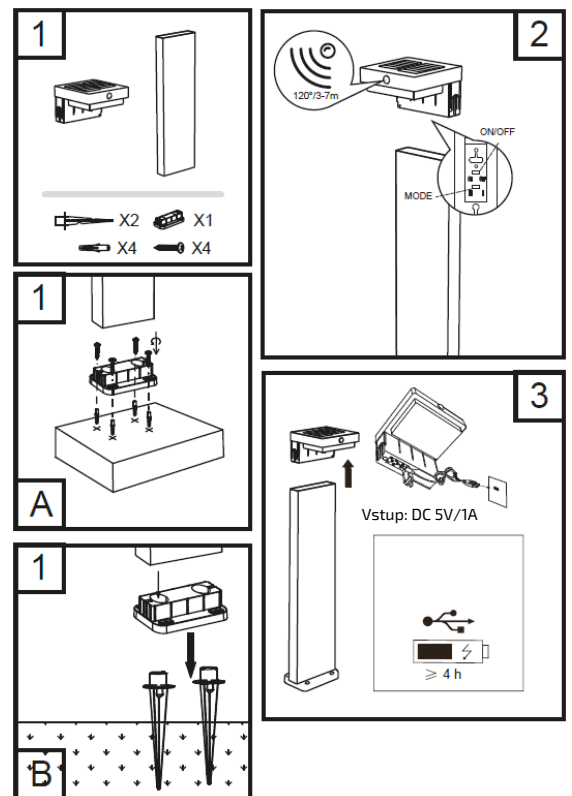
- Zvolte vhodnou instalaci zařízení podle povrchu:
  - Při instalaci do betonu přivrtajte podložku na požadované místo. Následně na podložku nasadte tělo svítidla.
  - Při instalaci do hlíny nasadte kolíky do podložky a zapíchněte ji na požadované místo. Následně na podložku nasadte tělo svítidla.
- Zvolte režim svícení a nasadte svítidlo na tělo.
- V případě nedostatečného slunečního svitu lze zařízení nabíjet pomocí USB-C kabelu (není součástí balení).

**NASTAVENÍ REŽIMU SVÍCENÍ (MODE)****REŽIM I - VYP. + Senzor pohybu**

- Nastavte první přepínač na režim **I** a druhý přepínač na **OFF** (Vyp). Zařízení se rozsvítí na 100% výkonu na 30 vteřin pouze v případě, že detekuje pohyb.

**REŽIM II - AUTO ZAP. (≤50lux)****+ Senzor pohybu**

- Nastavte první přepínač na režim **II** a druhý přepínač na **ON** (Zap.). Zařízení bude svítit neustále na cca 10% výkonu a v případě detekce se rozsvítí na 100%.

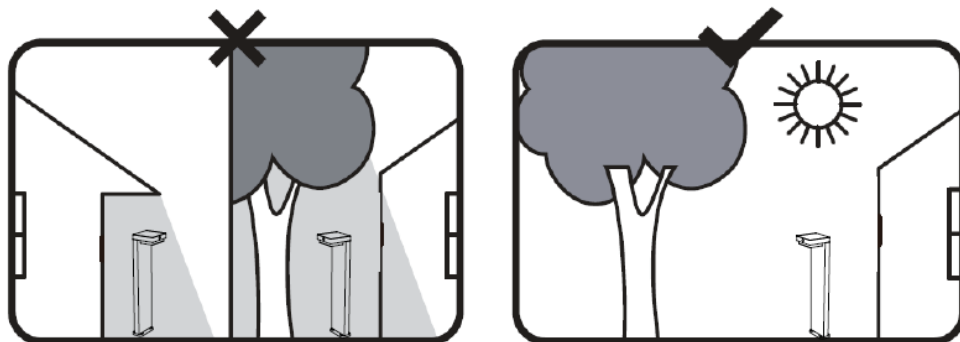


## NABÍJENÍ ZAŘÍZENÍ

- Zařízení průběžně dobíjí vbudovaný solární panel. V případě, že pro vás není doba svícení dostatečná, lze pomocí USB-C kabelu připojit powerbank, nebo zařízení pravidelně dobíjet.

## UMÍSTĚNÍ ZAŘÍZENÍ

- Umístěte zařízení tak, aby solární panel nebyl blokován žádnou překážkou. Značně tak zvýšíte výdrž svícení. Při výběru místa berte v potaz maximální detekční vzdálenost 7m a úhel detekce senzoru 120°.



Světelný zdroj tohoto svítidla je nevyměnitelný, po skončení životnosti je třeba vyměnit svítidlo celé a zlikvidovat jej na místě pro to určeném. Tento produkt obsahuje světelný zdroj, který z konstrukčních důvodů nelze vyjmout pro ověření, a proto je celý produkt považován za světelný zdroj

Na výrobek je vystaveno CE prohlášení o shodě v souladu s platnými předpisy.  
Na vyžádání u výrobce: [info@solight.cz](mailto:info@solight.cz), případně ke stažení na [www.solight.cz](http://www.solight.cz).



**SOLIGHT**

Solight Holding, s.r.o., Na Brně 1972, Hradec Králové 500 06, Česká republika.