



Návod k obsluze

Vážený zákazníku, děkujeme vám za zakoupení našeho výrobku. Chcete-li, aby vám bezpečně a plně sloužil, přečtěte si prosím pečlivě tyto pokyny a dodržujte je. Vyhněte se tak nesprávnému použití nebo poškození. Zabraňte neoprávněnému použití tohoto přístroje a vždy respektujte veškerá pravidla týkající se manipulace s elektrickými spotřebiči. Návod pro obsluhu uschovejte pro budoucí potřebu.

Parametry:

- ▶ Automatická kalibrace času ze sítě
- ▶ Kalendář do roku 2099
- ▶ Volitelný jazyk názvu dne v týdnu: Angličtina, Němčina, Francouzština, Španělština, Italština, Nizozemština, Dánština, Portugalština, Norština, Švédština, Polština, Finština, Čeština, Maďarština a Slovenština
- ▶ Dva budíky
- ▶ Funkce automatického odložení buzení (možnost vypnout nebo nastavit 5-60min)
- ▶ Teplota:
 - Rozsahy měření vnitřní teploty: -20°C (-4°F) to 50°C (122°F)
 - Rozsahy měření venkovní teploty: -40°C (-40°F) to 70°C (158°F)
- ▶ Vlhkost:
 - Rozsah měření vnitřní a venkovní vlhkosti: 20 % až 95 %
 - 5 úrovní zobrazení vnitřního a venkovního komfortu na základě teplotních dat a vlhkosti vzduchu
- ▶ Tlak vzduchu:
 - Rozsah měření tlaku vzduchu: 600 až 1100 hPa (17,72 až 32,48 inHg nebo 450 až 825,1 mmHg)
- ▶ Srážky
 - Rozsah měření srážek: 0 až 9999 mm (0-393,6 palce)
- ▶ Vítr
 - Rozsah měření rychlosti větru: 0 až 180 km/h (0 až 111 mph)
 - Rozsah měření směru větru: 0 až 359 stupňů
 - Zobrazení 12 stupňů Beaufortovy stupnice
- ▶ Měření kvality vzduchu TVOC
 - Maximální rozsah zobrazený pro měření koncentrace TVOC: 0~9,999 mg/m³
 - Výzva pro úroveň koncentrace 8 TVOC
- ▶ Bezdrátový venkovní senzor:
 - frekvence 433,92MHz
 - dosah 100 metrů v otevřeném prostoru
- ▶ Světlo a UV index:
 - Maximální rozsah zobrazení intenzity světla: 0 až 128 klux (0 až 1378 kfc)
 - Maximální rozsah zobrazení UV indexu: 0 až 15 úrovní
 - 5 úrovní indexu slunečního svitu
- ▶ Záznam teploty, vlhkosti, rychlosti větru, srážek a intenzity světla
- ▶ Zobrazení pocitové teploty, chladu větru (wind chill), tepelného indexu a teploty rosného bodu
- ▶ Připojení k Wi-Fi síti, připojení k aplikaci Tuya Smart
- ▶ Nahrání zjištěných meteorologických dat (teplota, vlhkost, rychlost větru atd.) do mobilní aplikace pro zobrazení statistiky
- ▶ Předpověď počasí
- ▶ 4 úrovně podsvícení displeje
- ▶ Napájení:
 - Meteorologická stanice:**
 - Napájecí adaptér: DC 5V / 1A
 - Baterie: 2 x LR6 AA 1.5V
 - Měřicí konzole:**
 - Baterie: 3 x LR6 AA 1.5V

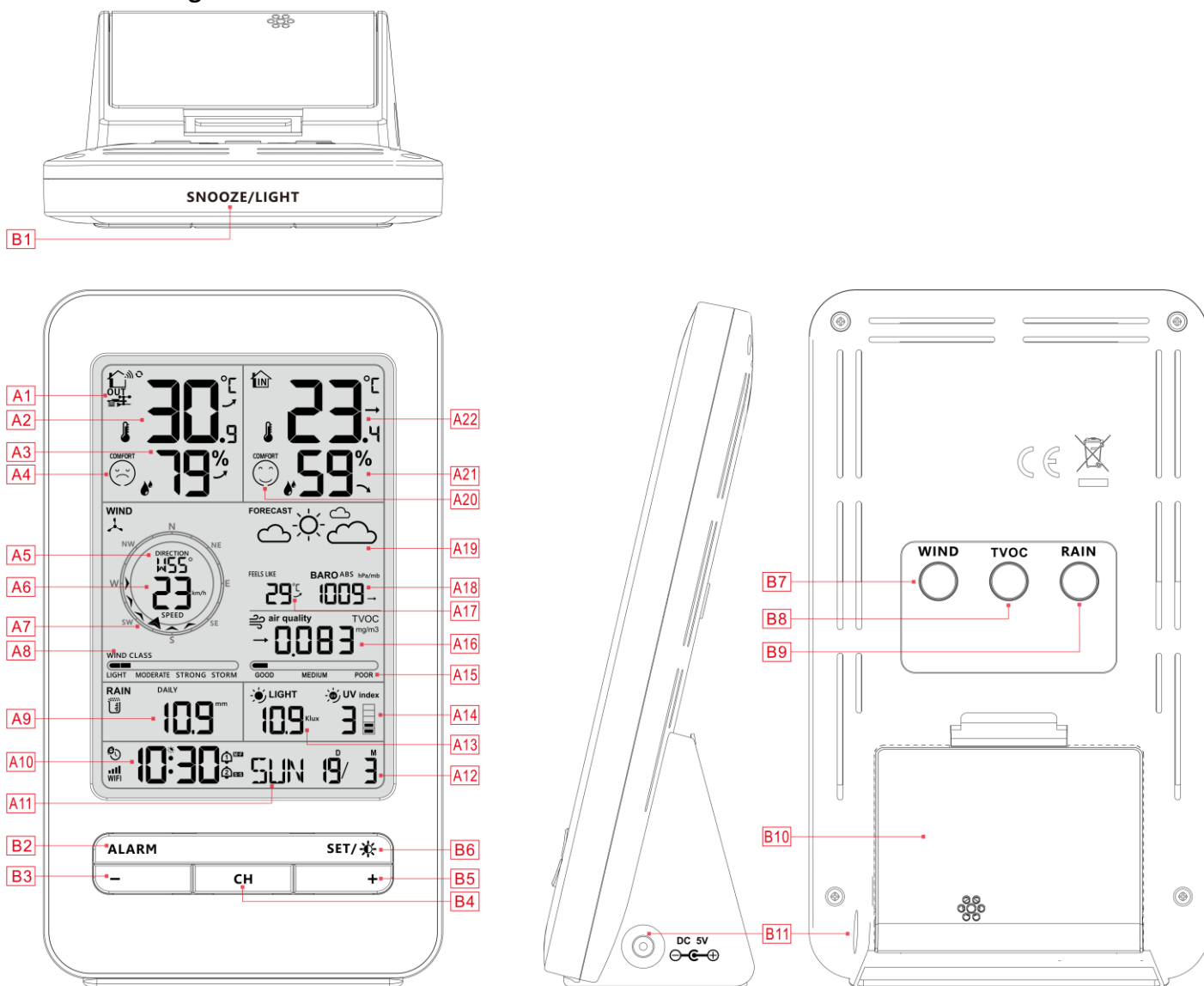
Bezdrátový senzor:

Baterie: 2 x LR6 AAA 1.5V

Pozn.: Bezdrátový senzor může pracovat při teplotách od -30 °C do +70 °C. Vyberte správnou baterii podle mezní teploty bezdrátového snímače: Alkalická zinko-manganová baterie může pracovat při -20°C až +60°C.

Lithiová baterie může pracovat při teplotách až -40 °C až +70 °C.

Vzhled meteorologické stanice



Část A - LCD

A1: Venkovní bezdrátový kanál

A3: Venkovní vlhkost

A5: Hodnota rychlosti větru

A7: Směr větru

A9: Dešťové srážky

A11: Den v týdnu

A13: Intenzita světla

A15: Úroveň komfortu TVOC

A17: Pocitová teplota

A19: Předpověď počasí

A21: Vnitřní vlhkost

A2: Venkovní teplota

A4: Ikona venkovního komfortu

A6: Směr nebo nárazy větru nebo průměrná rychlost větru

A8: Beaufortova stupnice

A10: Čas

A12: Kalendář

A14: UV index

A16: Hodnota koncentrace TVOC

A18: Tlak vzduchu

A20: Ikona vnitřního komfortu

A22: Vnitřní teplota

Část B - Tlačítka a exteriér

- Ikona síťového času
- Ikona nízkého stavu baterie
- Ikona alarmu 1
- Ikona alarmu 2
- Ikona opakovaného buzení pondělí - pátek
- Ikona opakovaného buzení sobota - neděle
- Ikona odložení budíku
- Ikona měřicí konzole

B1: Dotykové místo "SNOOZE"

B2: Tlačítko "ALARM"

B3: Tlačítko "-"

B4: Tlačítko "CH"

B9: Tlačítko "RAIN"

B11: Napájecí zásuvka

Ikona bezdrátového příjmu

Ikona smyčky bezdrátového kanálu

WIFI: Ikona WIFI

indikátor intenzity signálu WIFI

Teplota | vlhkost | tlak - vzestup

Teplota | vlhkost | tlak - setrvalý stav

Teplota | vlhkost | tlak - pokles

B5: Tlačítko "+"

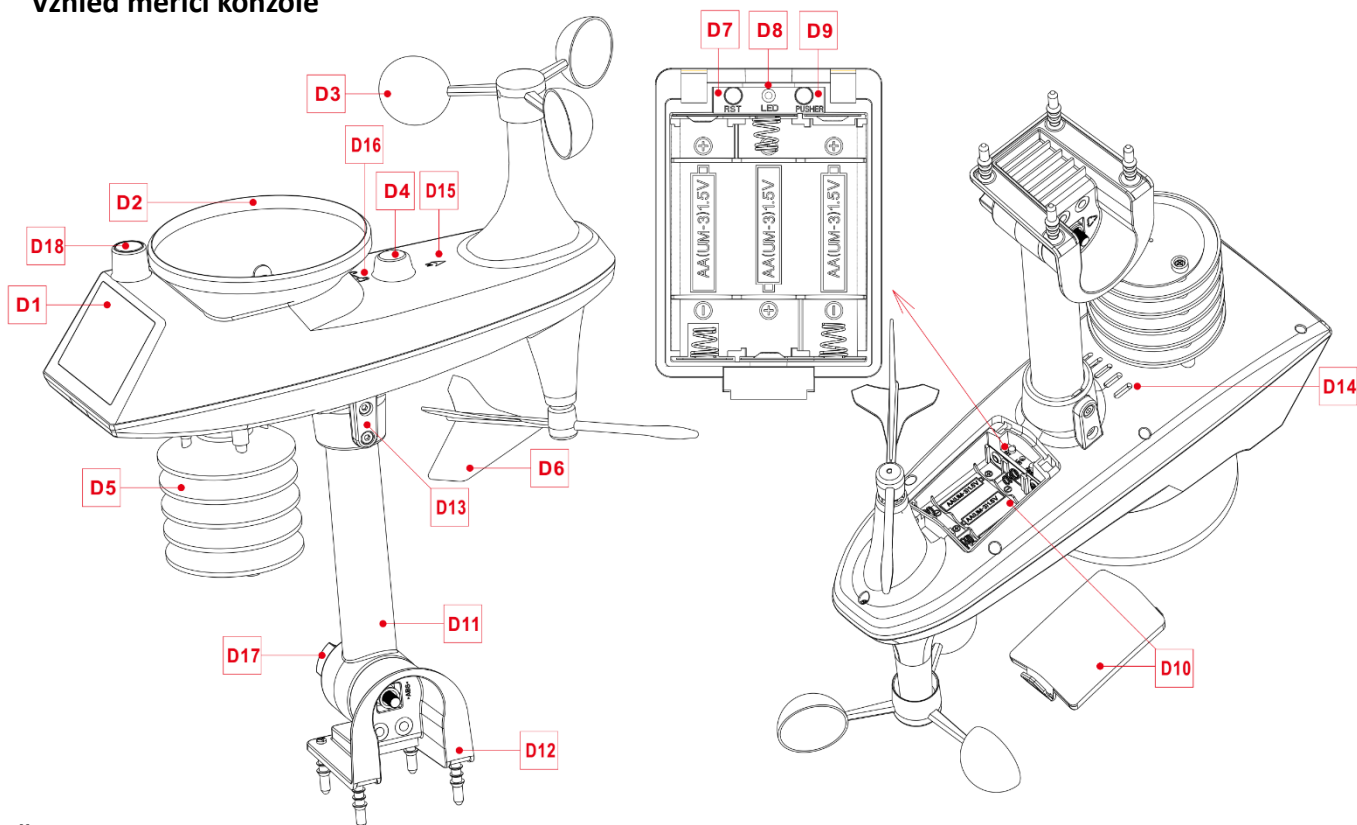
B6: Tlačítko "SET" a "

B7: Tlačítko "WIND"

B8: Tlačítko "TVOC"

B10: Příhrádka na baterie

Vzhled měřicí konzole



Část D - Exteriér

D1: Solární panel

D3: Větrné klapky

D5: Teplotní | vlhkostní box

D7: Tlačítko Reset

D9: Tlačítko ručního vyslání signálu

D11: Nosná tyč

D13: Šrouby s válcovou hlavou

D15: značka severního směru

D17: Velká matice pro upevnění nosné tyče a základny

D2: Dešťová nálevka

D4: Bublínková vodováha

D6: Směrová lopatka větru

D8: Indikátor LED

D10: Příhrádka na baterie

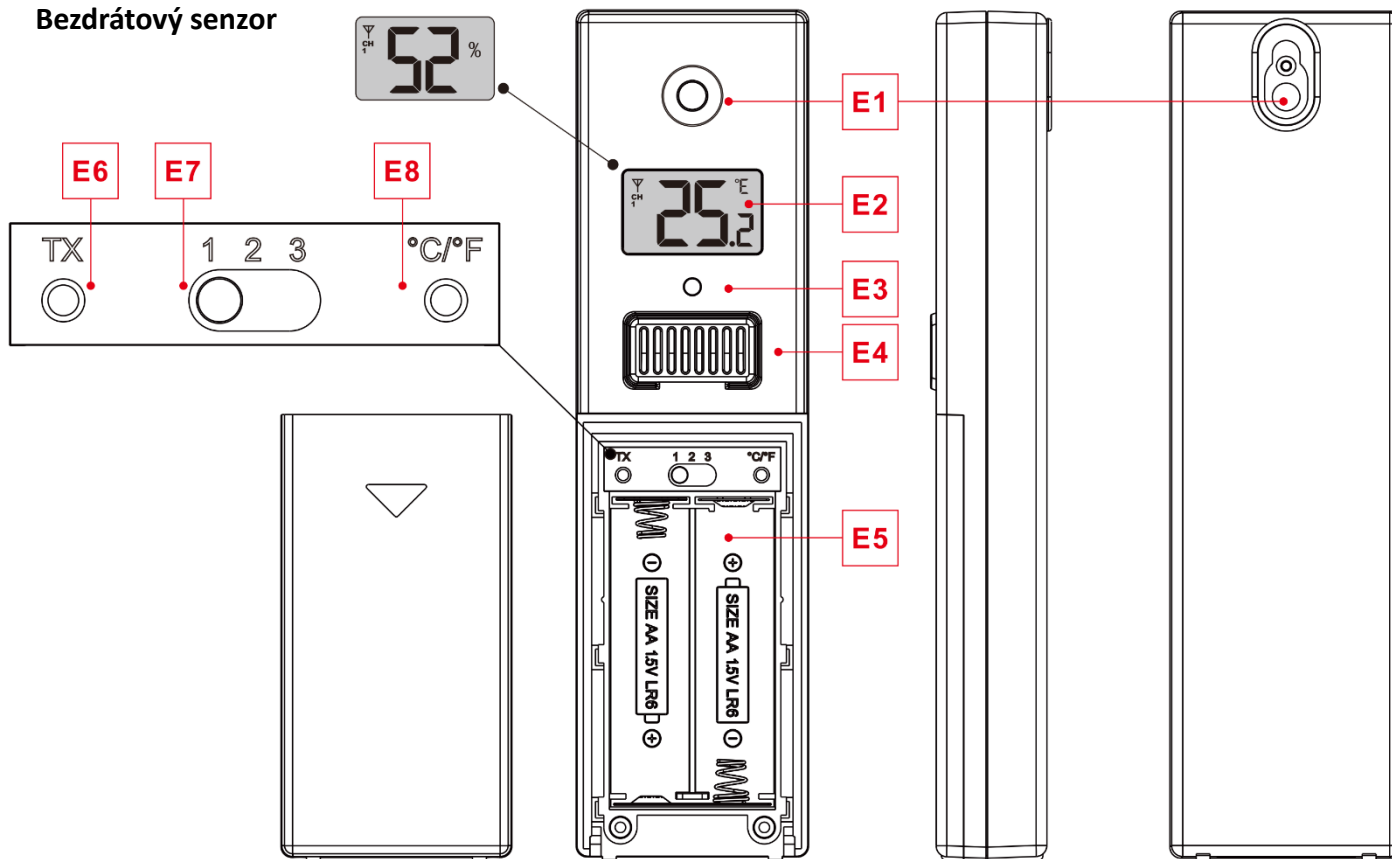
D12: Pevná základna

D14: Odvodňovací otvory pro dešťový senzor

D16: Značka otáčení dešťové nálevky

D18: Osvětlení a UV sensory

Bezdrátový senzor



Část E - Exteriér

E1: Závěsný otvor

E3: LED indikátor

E5: Příhrádka na baterie

E7: přepínač "CHANNEL 1 nebo 2 nebo 3"

E2: LCD displej

E4: Žaluzie pro snímání teploty | Vlhkosti

E6: Tlačítko ručního vyslání signálu "TX"

E8: Tlačítko Reset

Příprava nastavení:

Položky, které budete potřebovat k nastavení stanice (nejsou součástí dodávky):

1. Křížový šroubovák a šestihran pro montáž.

2. Baterie:

2 (dvě) alkalické nebo lithiové baterie AA pro meteorostanici.

3 (tři) alkalické nebo lithiové baterie AA pro měřicí konzoli.

- Vyměňte meteorologickou stanici a senzory z obalu a položte je společně na stůl.

- Baterie a šroubovák umístěte v dosahu místa nastavení.

- Po instalaci baterií udržujte senzory a meteorologickou stanici alespoň 15 minut ve vzdálenosti do 1m, aby se senzory a stanice mohly opakovaně propojit.

Instalace mobilní aplikace Smart Life / Tuya Smart

Vyhledejte v Google Play (Pro android zařízení), nebo v App Store (pro zařízení s iOS) aplikaci Smart Life / Tuya Smart a stáhněte ji.

Po stažení aplikaci otevřete a zaregistrujte se. Při registraci postupujte dle pokynů aplikace.



Videonávod k aplikaci v Českém jazyce najdete na YouTube po zadání hesla: "Solight TE92WiFi návod k aplikaci".

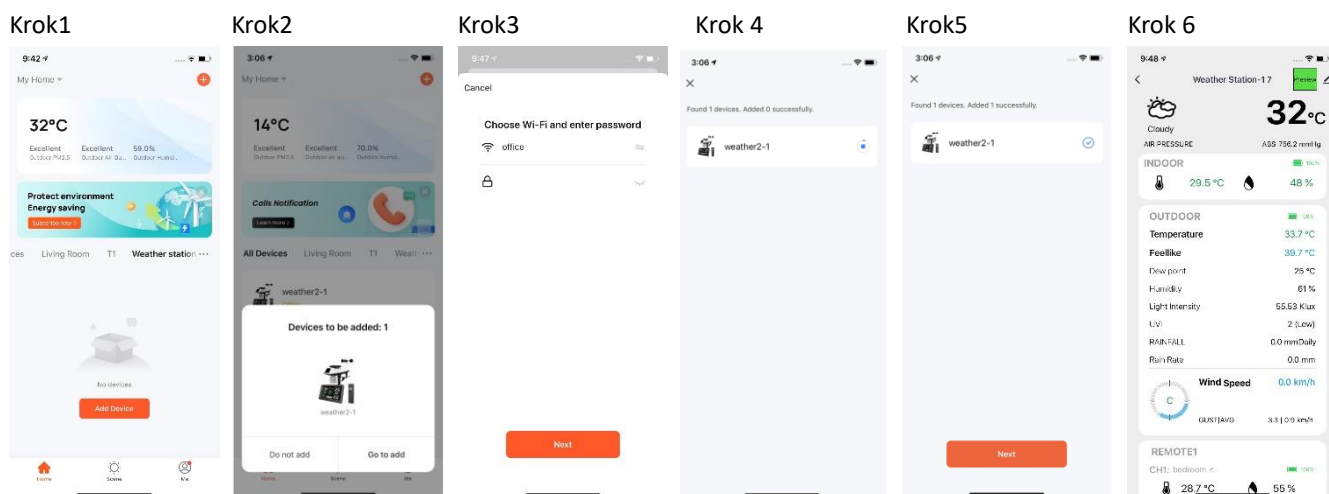
Rychlé nastavení:

1. Vložte 3 baterie AA do měřicí konzole.
2. Poté zapojte napájecí kabel do meteorologické stanice.
3. Nakonfigurujte základní nastavení. Nastavte čas, datum, jednotky atd.
4. Vložte do meteorologické stanice 2 baterie AA (při neočekávaném vypnutí napájecího adaptéru se nastavení neztratí).
5. Po 5 minutách umístěte venkovní senzor na venkovní nebo jiné vybrané místo.
6. Umístěte meteorologickou stanici na vhodné místo v minimální vzdálenosti 2,5 metru od všech zdrojů rušení, jako je televizor nebo počítačový monitor, rádiový příjem je slabší v místnostech s betonovými stěnami (např.: ve sklepech). Při těchto extrémních okolnostech umístěte meteostanici blízko okna.

Wi-Fi párování


Po spuštění meteostanice automaticky přejde do režimu párování AP a zobrazí se "00 AP". Po několika sekundách se změní na "01 AP" a párování může začít.

Postup párování:



- 1) Otevřete mobilní aplikaci.
- 2) Klikněte na "+" v pravém horním rohu, nebo na tlačítko přidat zařízení. Vyčkejte, dokud se zařízení nepřipojí.
- 3) Vyplňte název a heslo Wi-Fi.
- 4) Nyní proběhne párování.
- 5) Po dokončení párování klikněte na tlačítko "Pokračovat".
- 6) Zobrazí se rozhraní meteostanice .


POZNÁMKA:

- Zařízení podporuje pouze 2,4GHz Wi-Fi síť.
- Pokud zařízení při prvním spuštění automaticky nevstoupí do režimu párování, stiskněte a podržte tlačítko "-" po dobu cca 3 vteřin.
- Po dokončení párování se zařízení automaticky připojí k síti, automaticky aktualizuje čas a začne vyhledávat signál z čidel. Ikona  bude blikat přibližně 3 minuty.
- Po přijetí signálu z venkovního čidla se na displeji meteostanice automaticky zobrazí venkovní teplota a vlhkost.



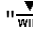



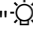
Připojení bezdrátového čidla

- ▶ K meteostanici lze připojit 1 bezdrátový senzor (součástí balení) a 3 různé kanály bezdrátového senzoru teploty | vlhkosti (možno dokoupit).
- ▶ Meteostanice automaticky vyhledá všechny bezdrátové senzory do 3 minut od zapnutí a zaregistruje jejich ID. Každý senzor si po zapnutí vygeneruje náhodné ID, které slouží k rozlišení senzorů.
- ▶ V hlavním rozhraní displeje stiskněte tlačítko "CH" pro přehled hodnot bezdrátových čidel na různých kanálech ve sloupci OUT teplota a vlhkost.

Poznámka: Na ikoně kanálu (A1) se zobrazuje počet kanálů: CH1 | CH2 | CH3 (představuje tři kanály bezdrátových čidel teploty a vlhkosti) | Režim smyčky.

- V režimu smyčky se zobrazí kanály a teploty | vlhkosti ve sloupci OUT přepíná se každých 5 sekund na jeden kanál v pořadí | CH1 | CH2 | CH3. Pokud kanál nemá žádný signál, automaticky se během smyčky přeskočí.
- V režimu smyčky se zobrazují pouze hodnoty teploty a vlhkosti, hodnoty rychlosti a směru větru, srážek atd. se nepřevádějí a hodnoty se stále získávají z bezdrátového venkovního senzoru.
- Pokud meteostanice ztratí signál z čidla nebo čidlo není připojeno ke kanálu, zobrazí se hodnota kanálu jako "--".
- Pokud potřebujete přidat nový senzor nebo vyměnit senzor, stisknutím tlačítka "CH" přepněte na příslušnou komunikaci a poté stiskněte a podržte tlačítko "CH" déle než 3 sekundy. Meteostanice bude opět 3 minuty vyhledávat signál a do 3 minut bude do meteostanice přidán nový kanálový senzor.
- Pokud se na ikoně kanálu (poloha A2) zobrazí ikona nízké kapacity baterie "", vyměňte baterii čidla na příslušném kanálu. Poté podle výše uvedených kroků znovu připojte bezdrátové čidlo k meteorologické stanici.

Nastavení času a jednotek:


- ▶ Stisknutím a podržením tlačítka " po dobu 3 sekund přejdete do režimu nastavení času.
 - ▶ Stisknutím a uvolněním tlačítka " nebo " nastavte hodnotu. Pro rychlé nastavení podržte tlačítko " nebo ".
 - ▶ Stisknutím a uvolněním tlačítka " potvrdíte a přejdete na další položku.
- Poznámka:** Po 20 sekundách bez stisknutí jakéhokoli tlačítka nebo kdykoli se dotknete tlačítka " / Z" a ukončete nastavení.

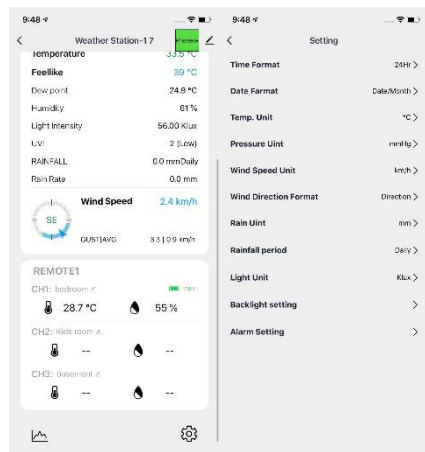
Pořadí nastavení:

- | | |
|---|---|
| 1. Jednotka teploty: °C °F | 9. Hodiny |
| 2. Jednotka tlaku: hPa inHg mmHg | 10. Minuty |
| 3. Nastavení tlaku vzduchu: absolutní nebo relativní | 11. Formát zobrazení kalendáře: Měsíc/Den Den/Měsíc |
| 4. Jednotka rychlosti větru: km/h mph m/s knots | 12. Rok |
| 5. Volba stupně (úhlu) nebo směru (písmene) větru | 13. Měsíc |
| 6. Jednotka srážek: mm palec | 14. Datum |
| 7. Jednotky svícení: Klux Kfc W/m ² | 15. Jazyk zobrazení týdne: výběr jazyku |
| 8. Hodinový formát: 12Hr/24Hr | 16. Předběžná předpověď počasí |

Poznámka: Název dní v týdnu v následujících jazycích: Angličtina, Němčina, Francouzština, Španělština, Italtina, Nizozemština, Dánština, Portugaština, Norština, Švédština, Polština, Finština, Čeština, Maďarština a Slovenština.

Nastavení jednotek v mobilní aplikaci:

- ▶ Po spárování meteostanice a připojení k Wi-Fi se čas meteostanice automaticky zkalibruje a čas se automaticky změní na místní aktuální čas.
- ▶ Současně klikněte na ikonu nastavení " na domovské stránce v mobilní aplikaci, abyste přešli do rozhraní nastavení. Následně klikněte na příslušný panel nabídky pro nastavení jednotek.



Ovládání funkce budíku:

- ▶ Stisknutím a uvolněním tlačítka "🕒" zobrazíte čas budíku 1, stisknutím a uvolněním tlačítka zobrazíte čas budíku 2, třetím stlačením a uvolněním tlačítka režim zobrazení ukončíte.
- ▶ V režimu zobrazení času budíku 1 nebo času budíku 2 stisknutím a uvolněním tlačítka "MEM" ovládáte zapnutí nebo vypnutí funkce budíku.

Poznámka: Když je zapnuta funkce Budík 1 nebo Budík 2, zobrazí se symbol "1" nebo "2". Současně se zobrazí symbol opakování příslušného alarmu "M-F" | "S-S". M-F je pracovní týden pondělí až pátek, S-S je víkend sobota až neděle.

Poznámka: V aplikaci se pro všední dny zobrazí ikona „M-F“. Pro víkend se zobrazí ikona „S-S“ a pro celý týden od pondělí do neděle se zobrazují současně ikony „M-F“ a „S-S“.

Poznámka: Po 20 sekundách bez stisknutí jakéhokoli tlačítka nebo kdykoli, se dotkněte tlačítka "🕒 / Z" a ukončete režim nastavování.

Nastavení budíku a funkce Snooze (Odložení):

- ▶ Stisknutím a podržením tlačítka "🕒" po dobu 3 sekund přejdete do režimu nastavení budíku a odložení budíku.
- ▶ Stisknutím a uvolněním tlačítka "MEM" nebo "WIFI" nastavte hodnotu. Pro rychlé nastavení podržte tlačítko "MEM" nebo "WIFI".
- ▶ Stisknutím a uvolněním tlačítka "🕒" potvrdíte a přejdete na další položku.

Poznámka: Po 20 sekundách bez stisknutí jakéhokoli tlačítka nebo kdykoli se dotkněte tlačítka "🕒 / Z" a ukončete nastavení.

Pořadí nastavení:

1. Budík 1 - hodina
2. Budík 1 - minuta
3. Opakování Budíku 1: M-F | S-S | M-S (Po-Pá | Po-Ne | Po-So)
4. Doba odložení Budíku 1: 5 až 60 minut | OFF (Vyp.)
5. Budík 2 – hodina
6. Budík 2 – minuta
7. Opakování alarmu 2: M-F | S-S | M-S (Po-Pá | Po-Ne | Po-So)
8. Doba odložení budíku 2: 5 až 60 minut | OFF (Vyp.)

Poznámka: Budík je opakovaně nastaven na M-F, funkce budíku bude aktivována od pondělí do pátku, v sobotu a neděli ne. Budík je opakovaně nastaven na S-S, funkce budíku bude aktivována v sobotu a v neděli, od pondělí do pátku ne. Je-li budík opakovaně nastaven na zobrazení M-F i S-S, bude funkce budíku aktivována po celý týden.

Poznámka: Rozsah nastavení doby odložení: Pokud je nastavena na OFF, znamená to, že funkce Snooze (odložení) není k dispozici. Jednotkou času buzení jsou minuty. Nastavit odložení budíku lze v rozmezí 5 ~ 60 min.

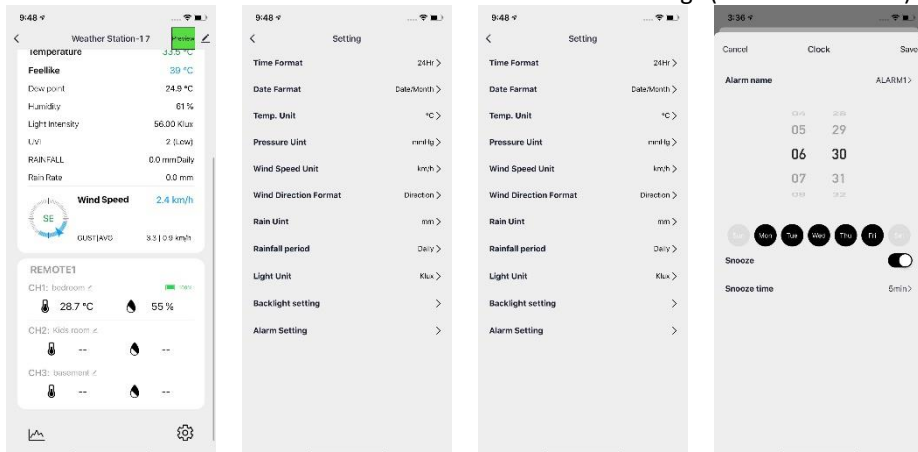
Poznámka: Pokud budík nedeaktivujete stisknutím libovolného tlačítka, bude znít ještě 1 minutu. V takovém případě se alarm automaticky opakuje po 24 hodinách.

Poznámka: Stoupající zvuk alarmu (crescendo, doba trvání: 2 minuty) změní 4krát hlasitost.

Nastavení budíku v mobilní aplikaci

Po úspěšném spárování zařízení s mobilní aplikací lze budík nastavit také v ní.

- ▶ Klikněte na tlačítko nastavení "⚙️" a následně na "Alarm Setting" (Nastavení budíku). Budík nastavte dle vašich preferencí.



Vypnutí budíku:

- ▶ Když se spustí budík, stiskněte libovolné tlačítko kromě dotykového tlačítka "☀️ / ZZ" nebo se dotkněte tlačítka "☀️ / ZZ" a podržte jej na déle než 3 sekundy, abyste budík zastavili.

Funkce odložení

Při zvonění budíku stiskněte tlačítko "☀️ / ZZ" pro odložení zvonění. Po uplynutí doby odložení budík začne zvonit znovu. Odložení lze opakovat. Ukončení odložení budíku stiskněte libovolné tlačítko kromě tlačítka "☀️ / ZZ". Případně tlačítko "☀️ / ZZ" stiskněte a držte cca 3 vteřiny.

Teplota | Vlhkost | Intenzita světla | UV index | Tlak vzduchu | Záznam | Trend:

- ▶ Stisknutím a uvolněním tlačítka "WiFi" přepnete zobrazení pocitové teploty, teploty rosného bodu, tepelného indexu a index chladu větru. Tyto informace jsou získané z měření bezdrátového venkovního senzoru.
- ▶ Stisknutím a uvolněním tlačítka "MEM" zobrazíte záznamy maximálních a minimálních hodnot teploty, vlhkosti a intenzity světla.
Poznámka: Hodnoty pocitové teploty, teploty rosného bodu, tepelný index a index chladu větru se vztahují k hodnotě zjištěné bezdrátovým čidlem.
- ▶ V režimu zobrazení naměřených hodnot, stiskněte a podržte tlačítko "WiFi" po dobu 3 sekund, abyste vymazali celou historii vnitřní/venkovní teploty, vlhkosti, intenzity světla, pocitové teploty, teploty rosného bodu, teplotní index, index chladu větru.
Poznámka: Vnitřní/venkovní teplota/vlhkost se vynulují na aktuální hodnotu.
Poznámka: Při vymazání se výše uvedené hodnoty nejprve zobrazí jako "--" a poté se znovu uloží aktuální hodnoty.

Poznámka: Po 20 sekundách bez stisknutí jakéhokoli tlačítka nebo kdykoli se dotkněte tlačítka "☀️ / ZZ" a ukončete tento režim.

- ▶ Vnitřní teplota, venkovní teplota, vlhkost, intenzita světla, pocitová teplota a tlak vzduchu zobrazuje trendy vývoje.

↗ : Zjištěná hodnota se zvyšuje.

↘ : Zjištěná hodnota klesá.

→ : Zjištěná hodnota zůstává nezměněna.

- ▶ UV index má 5 stavových indikací: NÍZKÝ (0 až 2), MÍRNÝ (3 až 5), VYSOKÝ (6 až 7), VELMI VYSOKÝ (8 až 10), EXTRÉMNI (11+).

Hodnoty větru | záznamy:

- ▶ Stiskněte a podržte tlačítko "⇒" po dobu 3 sekund, abyste zobrazili směr větru, maximální rychlost, nebo nárazy větru.

Poznámka: RYCHLOST VĚTRU: Průměrná rychlost za posledních 30 sekund.

RYCHLOST NÁRAZU VĚTRU: Nejvyšší rychlost za poslední hodinu.

RYCHLOST VĚTRU: Průměrná rychlost větru za deset minut.

SMĚR VĚTRU: Zobrazeno v písmenech nebo stupních

Po stlačení tlačítka se zobrazí pouze jedna hodnota, pro přechod na další hodnotu je třeba opět stlačit tlačítko na 3 vteřiny.

- ▶ Zobrazení historie hodnot: Stisknutím a uvolněním tlačítka "⇒" zobrazíte maximální hodnoty větru za: 1 hodinu (výchozí) | 24 hodin | 7 dní | Měsíc | Rok.

Poznámka: 1 hodina: Nejvyšší rychlost za posledních 60 min.

24 hodin: Posledních 24 hodin

7 dní: Posledních 7 dní

Měsíc: definováno kalendářním měsícem, tj. například: 1. leden - 31. leden

Rok: definováno kalendářním rokem, tj. 1. leden - 31. prosinec.

- ▶ V režimu prohlížení historie rychlosti větru stiskněte a podržte tlačítko "⚙️" po dobu 3 sekund, abyste vymazali celou historii rychlosti větru.

Poznámka: Údaj o rychlosti větru se vynuluje na aktuální rychlost větru.

Poznámka: Po 20 sekundách bez stisknutí jakéhokoli tlačítka nebo kdykoli se dotkněte tlačítka "☀️ / ZZ" a ukončete režim.

Srážky | záznamy:

► V rozhraní hlavního displeje stiskněte a podržte tlačítko "☁️" po dobu 3 sekund pro přepnutí na zobrazení hodnot srážek.

Poznámka: Srážky: od aktuálních po minulé (UDÁLOST, HODINA, DEN, TÝDEN, MĚSÍC, ROK, CELKEM)

Míra srážek: průměrné hodinové srážky denních nebo aktuálních srážek.

► Stisknutím a uvolněním tlačítka "☁️" zobrazíte historii srážek v pořadí:

ZA UDÁLOST | ZA HODINU | ZA DEN | ZA TÝDEN | ZA MĚSÍC | ZA ROK | CELKEM.

Poznámka:

UDÁLOST: Kumulativní hodnota aktuálního srážkového úhrnu. Pokud nepříší déle než 30 minut, znamená to konec aktuální srážkové události.

ZA HODINU: Celkový úhrn srážek za aktuální hodinu

ZA DEN: Celkový úhrn srážek pro dnešní den

ZA TÝDEN: Celkový úhrn srážek za aktuální týden

ZA MĚSÍC: Celkový úhrn srážek za aktuální měsíc

ZA ROK: Celkový úhrn srážek v aktuálním roce

CELKEM: Kumulativní hodnota celkového času provozu od spuštění meteorologické stanice

► V režimu prohlížení historie deště stiskněte a podržte tlačítko "⚙️" po dobu 3 sekund, abyste vymazali celou historii záznamu srážek.

Poznámka: Údaj o srážkách se vynuluje na hodnotu 0 mm (in).

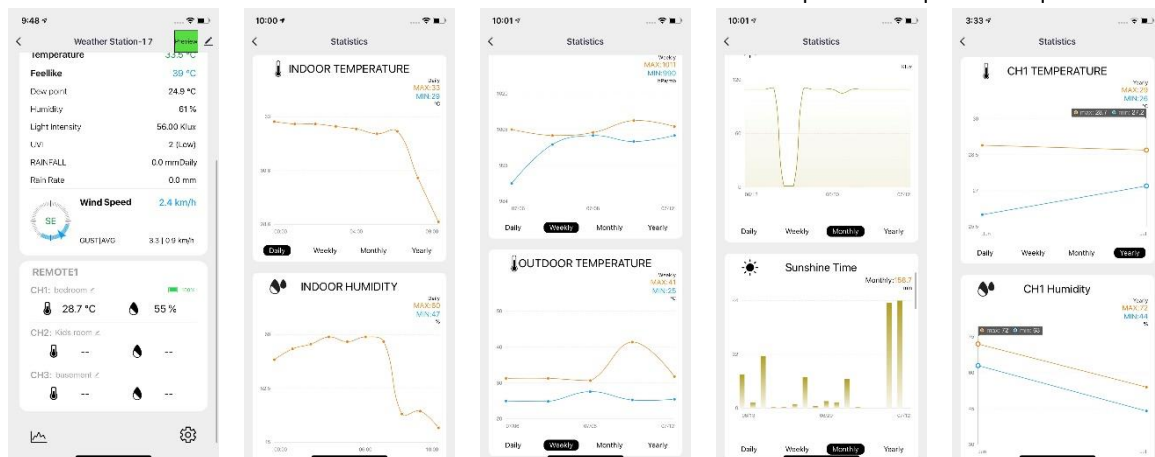
Poznámka: Po 20 sekundách bez stisknutí jakéhokoli tlačítka nebo kdykoli se dotknete tlačítka "☀️/Z" a ukončete režim prohlížení, meteostanice obnoví normální zobrazení času a zobrazí poslední prohlížený záznam srážek.

► Při zobrazení režimu úhrnu srážek stisknutím tlačítka "☁️" přepínáte mezi zobrazením úhrnu srážek v rámci různých časových úseků.

Křivka záznamu teploty, vlhkosti, tlaku vzduchu, větru, deště, intenzity světla, UV indexu v mobilní aplikaci.

Pomocí mobilní aplikace můžete zobrazit změny různých údajů zaznamenaných meteostanicí v křivkovém grafu.

Klikněte na ikonu "📈" na domovské stránce a můžete si zobrazit DENNÍ | TÝDENNÍ | MĚSÍČNÍ | ROČNÍ křivkový graf.



Měření kvality vzduchu TVOC:

► Po zapnutí měření TVOC na meteorologické stanici přejdou vnitřní senzory automaticky do 5 minutového režimu přehřevu a po 5 minutách se zobrazí hodnota koncentrace TVOC.

► Pokud je meteorologická stanice napájena z externího zdroje, TVOC bude nepřetržitě detekovat. Při napájení z baterie proběhne detekce pouze jednou. Další detekce se aktivuje opětovným stisknutím tlačítka "TVOC".

► Pro TVOC existuje celkem 8 úrovní komfortu:

Úroveň	1	2	3	4	5	6	7	8
TVOC	0~0.200	0.201~0.400	0.401~0.600	0.601~0.800	0.801~1.000	1.001~2.000	2.001~5.000	5.001~9.999

Kalibrace TVOC:

► Při napájení z externího zdroje a v pracovním režimu stiskněte a podržte tlačítko "TVOC" déle než 3 sekundy, abyste

vstoupili do kalibračního režimu. Ve sloupci TVOC se zobrazí "CAL", poté stisknete a podržte tlačítko "+" déle než 3 sekundy, ozve se pípnutí a vstoupíte do režimu ruční kalibrace (režim kalibrace po 20 sekundách ukončí). Ve sloupci TVOC se zobrazí "CAL1" a hodnoty detekce se mezi sebou přepínají. Po vstupu do kalibračního režimu umístíte zařízení do prostředí propouštějícího vzduch na dobu delší než 30 minut. Zařízení automaticky nastaví nejlepší zjištěné údaje TVOC na nulu a automaticky je uloží, aby ukončil kalibrační režim.

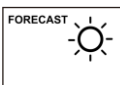


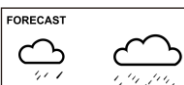

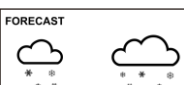
Poznámka: Pokud se po delší době používání zjistí, že odchylka hodnot je příliš velká, lze provést ruční kalibraci.

- ▶ **Obnovení továrních kalibračních parametrů TVOC:** Pokud chcete obnovit tovární kalibrační parametry TVOC, dlouze stisknete a podržte tlačítko "TVOC". Když se ve sloupci TVOC zobrazí "CAL", stisknete a podržte tlačítko "-" déle než 3 sekundy a displej se změní na "F5t" a automaticky se vrátí na testovací hodnotu, poté obnoví tovární kalibrační parametry.

Předpověď počasí:

- ▶ Meteorologická stanice vypočítá předpověď počasí na přibližně 12 hodin dopředu na základě vývoje barometrického tlaku. Tato předpověď se samozřejmě nemůže rovnat předpovědi profesionálních meteorologických služeb podporovaných družicemi a výkonnými počítači. Poskytuje pouze přibližný údaj o aktuálním vývoji počasí v malé oblasti. Vezměte prosím v úvahu předpověď počasí od místní meteorologické služby a také předpověď z vaší meteorologické stanice. Pokud se informace z vašeho zařízení a z místní meteorologické předpovědní služby rozcházejí, berte prosím jako směrodatné rady profesionální služby.

- ▶ Meteostanice zobrazuje následující ikony počasí:

slunečno	polojasno	zataženo	děšť	bouřka	sněžení
					

Poznámka: Ikona vločky se zobrazí pouze v případě, že venkovní teplota (vztahuje se na teplotu zjištěnou venkovními čidly) je nižší než -4 °C a předpověď by byla deštivo nebo bouřky.

- ▶ Po 7-10 dnech kalibrace tlaku vzduchu bude předpověď počasí stabilní s přesností 70-75 %.

Osvětlení displeje:

- ▶ Pokud je výrobek napájen bateriemi, dotkněte se tlačítka "☀/Z". Podsvícení se rozsvítí na 15 sekund.
- ▶ Po připojení napájecího adaptéru se baterie automaticky odpojí od napájení a podsvícení bude vždy zapnuté. Stisknutím "☀/Z" tlačítka pro nastavení jasu podsvícení můžete nastavit 5 stavů podsvícení: 4 různé stupně jasu podsvícení a vypnuté podsvícení. Když jas podsvícení není na maximální úrovni, stisknete tlačítko "☀/Z". Podsvícení se změní na maximální jas po dobu 20 sekund.

Poznámka: Meteostanice může také nastavit automatické ztlumení podsvícení v noci. Stisknutím a podržením tlačítka "☀/Z" po dobu delší než 3 sekundy přejdete do nastavení nočního režimu.

- ▶ Stisknutím a uvolněním tlačítka "⚙" potvrdíte a přejdete na další položku.
- ▶ Stisknutím a uvolněním tlačítka "MEM" nebo "WIFI" nastavte hodnotu. Pro rychlé nastavení podržte tlačítko "MEM" nebo "WIFI".

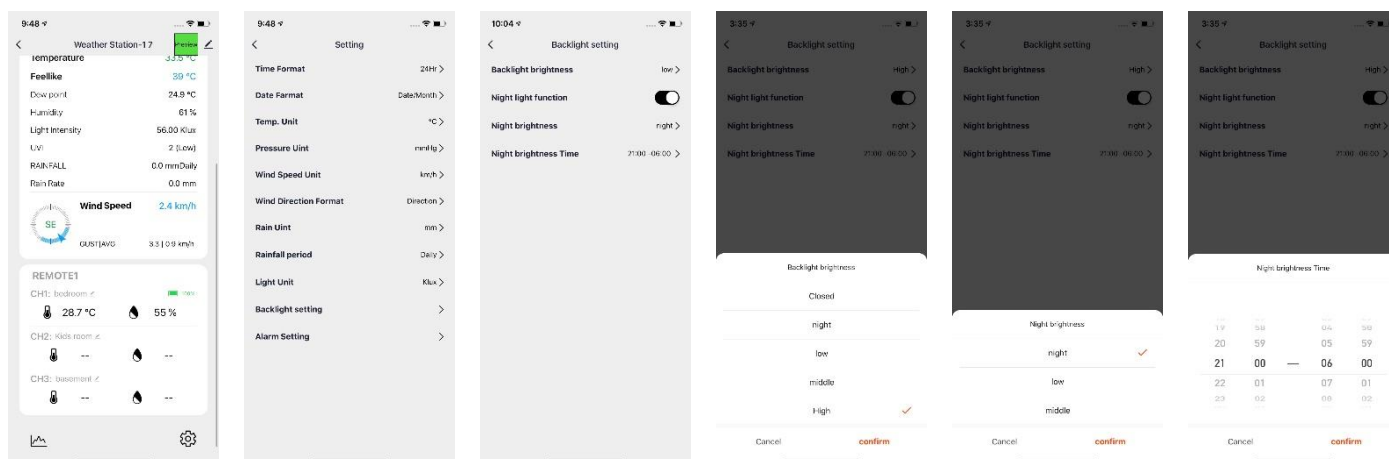
Pořadí nastavení:

1. Noční režim (Zap./Vyp) | 2. Nastavení jasu podsvícení v noci | 3. Nastavení HODINY pro vstup nočního režimu | 4. Nastavení MINUTY pro vstup do nočního režimu | 5. Nastavení HODINY pro ukončení nočního režimu. 6. Nastavení MINUTY pro ukončení nočního režimu.

Poznámka: Pokud je noční režim vypnutý, stisknete a uvolníte tlačítko "⚙" pro přímé ukončení a vynechání nastavení ostatních položek. Pokud během 20 vteřin nestisknete žádné tlačítko, nebo 2x stisknete "☀/Z" ukončíte režim nastavení.

Nastavení osvětlení displeje v mobilní aplikaci:

V mobilní aplikaci stisknete tlačítko "⚙" na hlavní straně zařízení. Klikněte na Nastavení podsvícení (Backlight setting) a vstupte do nabídky nastavení podsvícení.



► Pokud je noční režim zapnutý, zobrazí se ikona "☾". Po dosažení času pro vstup do nočního režimu se podsvícení automaticky přepne na nastavený jas nočního režimu a po dosažení času pro ukončení nočního režimu se podsvícení vrátí na původní jas

► V nočním režimu lze podsvícení přepnout na nejvyšší jas na 15 sekund stisknutím a uvolněním tlačítka "☾ / Z".

Vybitá baterie:

► Pokud se ve sloupci "Indoor sensor" zobrazuje ikona baterie "🔋", je třeba co nejdříve vyměnit baterii meteostanice.

Pokyny pro montáž (měřicí konzole):

► Montáž proveďte na volném prostranství ve vzdálenosti 15 metrů od překážek ve všech směrech.

► Snímač je třeba namontovat na stabilní plošinu nebo držák, který je umístěn 1,5 m nad zemí.

► Při instalaci nastavte tělo konzole tak, aby solární panel směřoval na jih, jinak bude zobrazován špatný směr větru. Všimněte si značky "N" severu na horní straně snímače (ke korekci je zapotřebí Kompas. Reliéfní značka "N" severu je totožná se značkou "N" kompasu).

► Při instalaci senzoru použijte horní vodováhu k zajištění vodorovnosti senzoru, jinak bude ovlivněna přesnost měření srážek.

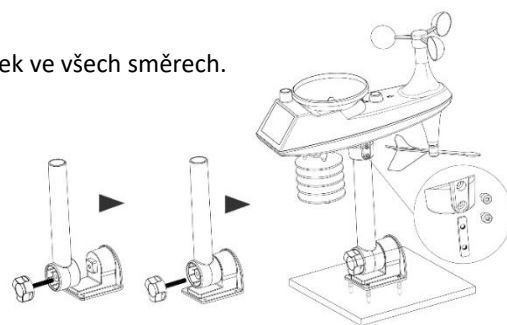
► Po dokončení výše uvedených kroků zajistěte šrouby.

► Při instalaci je třeba zajistit upevnění větrných klapek a ukazatele směru větru.

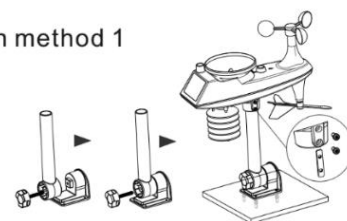
► Dešťový trychtýř je třeba pravidelně čistit (doporučený cyklus 1-3 měsíce, v závislosti na četnosti deště):

1. Vyjměte trychtýř na dešťovou vodu (otočte trychtýřem podle vyobrazeného směru otáčení).
2. Jemně odstraňte nečistoty nebo hmyz z dešťového senzoru.
3. Odstraňte nečistoty z trychtýře na dešťovou vodu, zejména nečistoty z odtoku.
4. Znovu namontujte trychtýř.

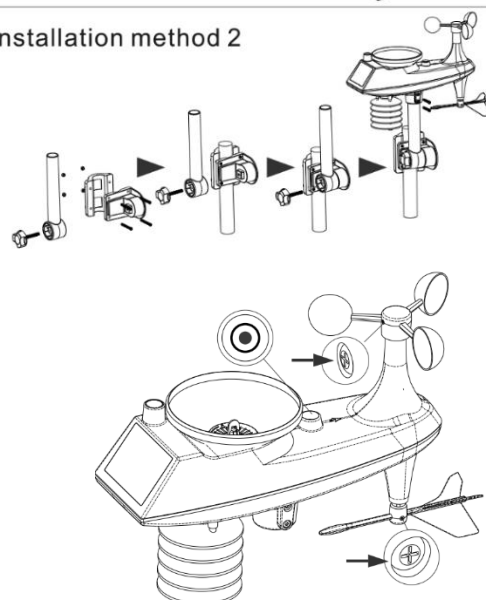
Poznámka: Na dešťový senzor nenanášejte olej.



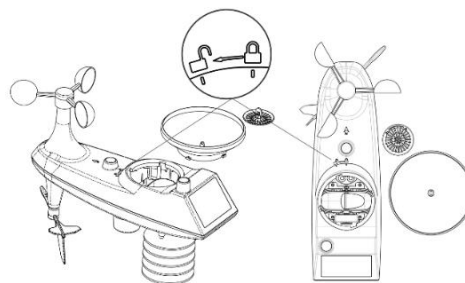
Installation method 1



Installation method 2



Poznámka: Ujistěte se, že je konzole naistalována ve vzdálenosti do 100 metrů od meteorologické stanice (100m je maximální vzdálenost bez překážek). Podle druhu překážek mezi bezdrátovým čidlem a meteorologickou stanicí je třeba vzdálenost zkrátit (intenzita signálu po průniku překážkou se snižuje), jinak může dojít k narušení přenosu dat.



Instalace bezdrátového senzoru teploty a vlhkosti

(není součástí balení, možno dokoupit)

Možnost 1

Do předvrtaných děr vložte hmoždinky a přivrtajte šrouby.

Bezdrátový senzor na šrouby zavěste

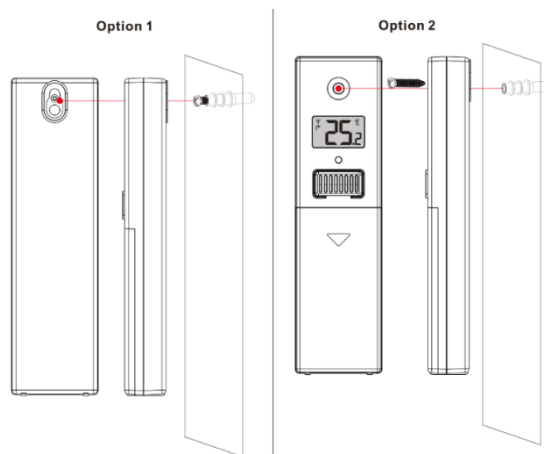
Možnost 2

Zasuňte montážní šrouby skrz přední stranu bezdrátového senzoru do zdi.

Utáhněte šrouby tak, aby dobře zapadly (neutahujte je příliš)

Pokud je čidlo venku, orientujte ho na severní stranu, nebo do jakéhokoli stínu.

Ujistěte se, že je bezdrátový snímač instalován ve svislé poloze.



Na výrobek je vystaveno CE prohlášení o shodě v souladu s platnými předpisy. Na vyžádání u výrobce: info@solight.cz, případně ke stažení na www.solight.cz.

Maximální vyzářený výkon zařízení v pracovním kmitočtovém pásmu 433,92MHz je 10mW (+10dbm).

Výrobce: Solight Holding, s.r.o., Na Brně 1972, Hradec Králové 500 06.