

Ruční akumulátorová pila RNP150 používá k pohonu kvalitní **bezuhlíkový motor** nové generace, který má výrazně vyšší životnost než uhlíkové motory používané dříve. Pozorně si přečtěte následující pokyny a dodržujte je, aby vám výrobek sloužil bezpečně a k plné spokojenosti. Zabraňte neodborné manipulaci s tímto náradím, a vždy dodržujte zásady používání elektrospotřebičů. Návod k použití pečlivě uschovejte. Nikdy nevystavujte prostředí s vysokou vlhkostí, zamezte kontaktu výrobku s kapalinami.

Součást balení

1ks ruční akumulátorová řetězová pila	1ks návod
1ks 21V 2Ah Li-Ion baterie	1ks klíč
1ks nabíječka	1ks šroubovák

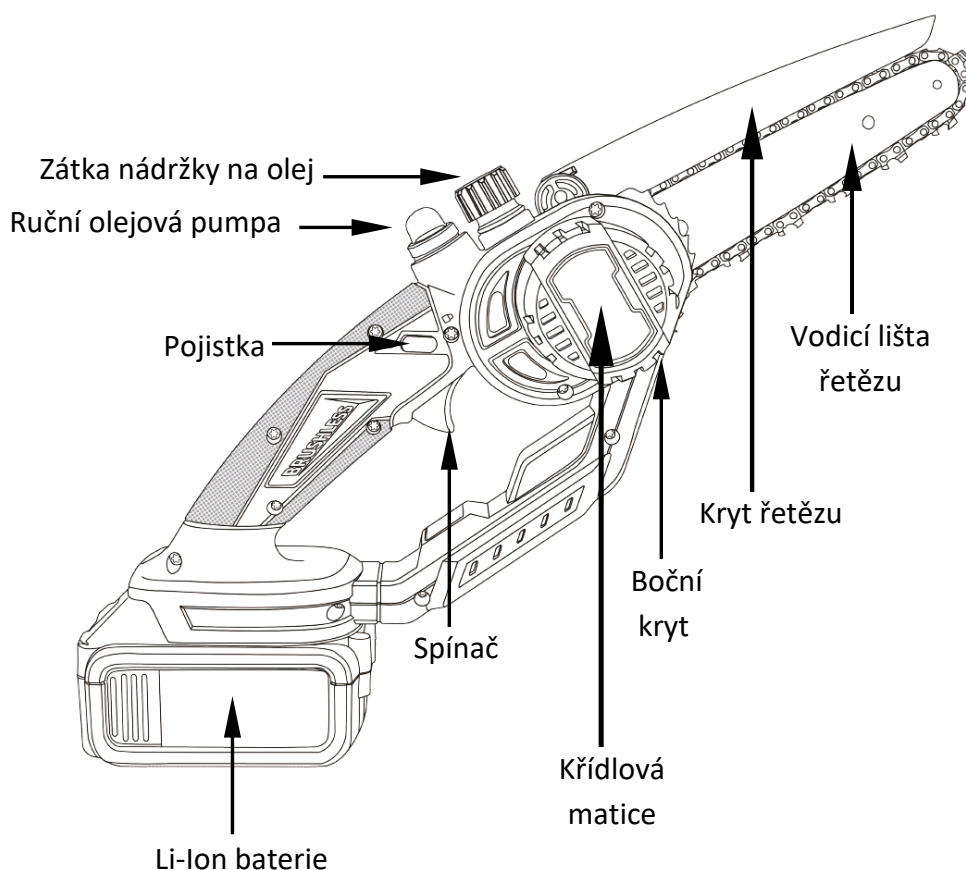
Parametry

Model	RNP150
Výkon	630 W
Rychlost řezu	5 m/s
Napájecí napětí pily	DC 21V
Délka řezu	max. 150mm
Typ baterie	Li-Ion
Kapacita baterie	2 Ah (možno dokoupit 4 Ah, 6 Ah)
Napájecí napětí nabíječky	AC 230V/50Hz
Nabíjecí proud	0,8 A
Doba nabíjení 2Ah baterie	Cca 2h
Hmotnost (bez baterie)	1,2 kg (bez baterie)

Popis

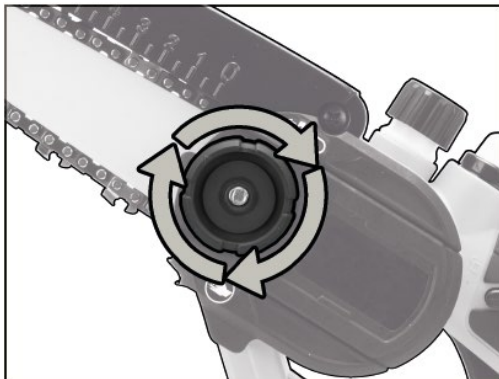
Před prvním použitím plně nabijte baterii. Poté ji připojte k pile. Viz. kapitola **Nabíjení**.

Popis pily se může s ohledem na použitý model lehce lišit. Principiálně jsou však všechny funkce stejné.

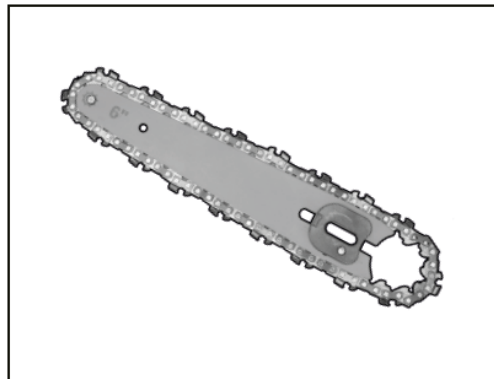


Demontáž řetězu

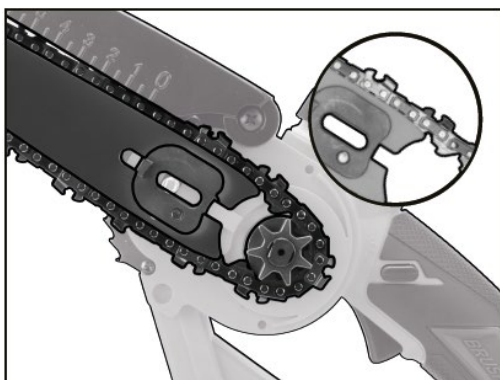
Před jakýmkoliv servisními pracemi vyjměte baterii.



1. Odšroubujte křídlovou matici a vyjměte kryt.

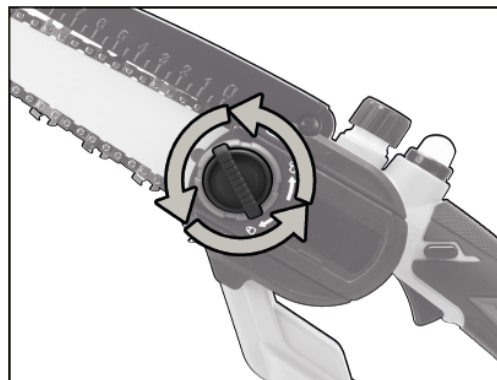


2. Vyjměte vodicí lištu a vyměňte řetěz. Zarovnejte vnitřní články řetězu do drážky vodicí desky.



3. Umístěte řetěz kolem ozubeného kola a ujistěte se, že je deska rovně a řetěz není šikmo.

Poznámka: směr řezných zubů by měl být stejný jako na obrázku.



4. Nasadte boční kryt, utáhněte křídlovou matici a utáhněte řetěz. Utažení řetězu je popsáno v kapitole „Napnutí řetězu“.

5. Připevněte Li-Ion baterii zepředu držadla pily a můžete zařízení znovu používat.

Montáž řetězu

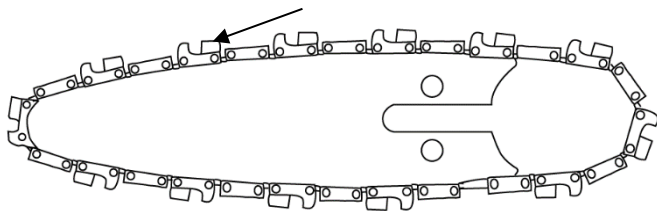
Před jakýmkoliv servisními pracemi vyjměte baterii.

1. Povolte jisticí matku a sundejte boční kryt
2. Poté sundejte vodicí lištu
3. Nejprve nasadte řetěz na řetězové kolo a poté nasadte řetěz na vodicí lištu

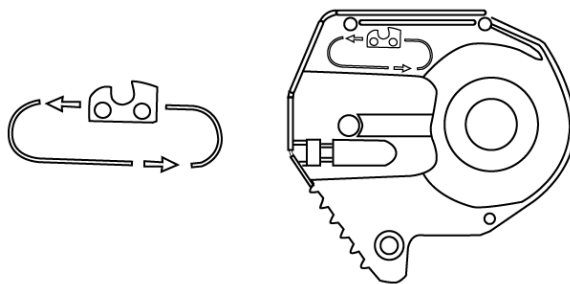
Poznámky:

- Zuby řetězu musí směřovat správným směrem!
- Pila je vybavena funkcí pro nastavení napnutí řetězu. Při instalaci vodicí lišty musí být seřizovací prvek upnut do polohovacího otvoru na konci vodicí lišty!

Montáž řetězu na vodící lištu



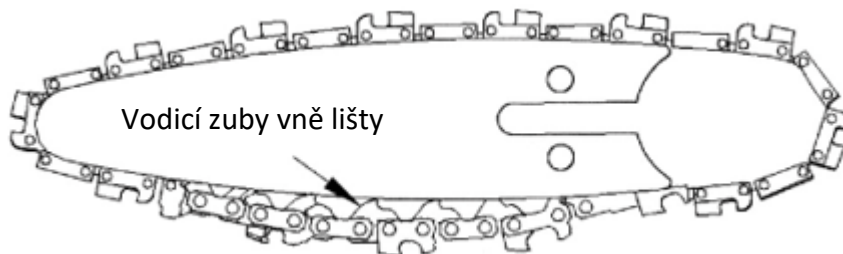
Věnujte pozornost nastavení směru zubů řetězu – musí směřovat viz obrázek:



4. Nasaďte zpět boční kryt a dotáhněte jisticí matku

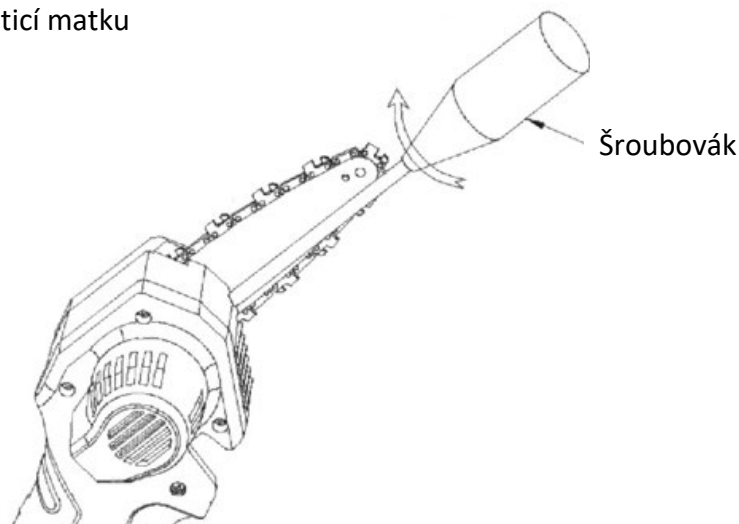
Napnutí řetězu

Nový řetěz se z počátku používání vytahá velice rychle. Proto jeho napnutí často kontrolujte a seřizujte. Volný řetěz způsobuje sobě samému rychlé opotřebení, stejně tak vodící lišty.



Uchopte zub uprostřed vodící lišty a vytáhněte jej směrem dolů. Pokud se obnaží celkem 3 zuby, je řetěz správně napnutý. Podle situace řetěz buď dotáhněte nebo povolte.

1. Povolte jisticí matku
2. Pomocí šroubováku dotáhněte řetěz (otáčením doprava) nebo řetěz povolte (otáčením doleva).
3. Dotáhněte jisticí matku



Nabíjení

1. Zasuňte baterii do nabíječky
2. Zapojte nabíječku do přívodu elektrického proudu pomocí dodávaného napájecího kabelu
3. Nabíjení je signalizováno červenou LED
4. Zelená LED signalizuje plné nabití

- Nabíječka není vybavena ochranou proti přebití. Proto nenechávejte baterii nabíjet zbytečně dlouho, abyste nesnižovali její životnost. Průměrná doba nabíjení je cca 2 hodiny.
- Nabíjejte baterii každé tři měsíce v případě nepoužívání.



Používání

Při používání tohoto zařízení používejte vhodné oblečení, pracovní rukavice a ochranu očí. Před každým použitím se ujistěte, že zařízení správně funguje krátkým spuštěním „na prázdno“. Nepoužívejte na řezání dřevin s průměrem větším než 150 mm.

- Pokud je pila uvedena do provozu, dbejte na to, abyste drželi ruce nejméně 15 cm od oblasti řezání.
- Pilu nepřetěžujte dlouhým neustálým řezáním, snažte se náročnější řezání rozdělit do více úseků, aby se pila mohla přirozeně chladit.
- Při dlouhodobém nevhodném přetěžování hrozí poškození motoru.
- Nepoužívejte tuto pilu na řezání velkých větví, jinak by se mohla zaseknout, případně by se mohl zničit motor.
- Nepoužívejte pilu za deště.
- Do olejové nádržky nalévejte pouze olej určený pro mazání řetězu.
- Ruční olejová pumpa funguje stiskem prstu. Mačkejte ji pomalu několikrát, dokud se na řetězu neobjeví olejový povlak.
- Ruční olejovou pumpou mažte řetěz v závislosti na intenzitě řezání tak, aby řetěz nikdy nebyl suchý, ale zároveň aby jeho množství nebránilo práci. Pokud je na řetězu větší množství oleje, váže se na něj prach a nečistoty, což zhoršuje práci a zvyšuje opotřebení.
- Vyměňte baterii, pokud pilu nepoužíváte.
- Sníží-li se výkon pily, zkontrolujte nabití baterie, případně ji nabijte a pilu vyčistěte.
- K pile je možné dokoupit baterie s kapacitou 4 Ah (**Solight RN-B4**) a 6 Ah (**Solight RN-B6**)
- Pro rychlejší nabíjení je možné dokoupit rychlonabíječku **Solight RN-RNB**, která zkracuje čas nabíjení zhruba na polovinu.
- V případě poškození je možné dokoupit náhradní řetěz s označením **Solight RNP150-R**, a náhradní vodící lištu s označením **Solight RNP150-L**.

Čištění a údržba

- Před jakýmkoliv servisním zásahem či údržbou vyjměte baterii.
- Při manipulaci s řetězem používejte rukavice.
- Po každém použití vyčistěte řetěz.
- Po cca 10 hodinách používání je potřeba rozebrat kryt a vyčistit pilu od prachu a nečistot.
- Skladujte v suchém a čistém prostředí při pokojové teplotě.
- V případě poškození nevyměnitelných částí (motor, spínač, plastové díly) kontaktuje servisní středisko firmy Solight Holding s.r.o.
- Složitější opravy smí provádět pouze odborníci v servisním středisku firmy Solight Holding s.r.o.

Na výrobek je vystaveno CE prohlášení o shodě v souladu s platnými předpisy. Na vyžádání u výrobce: info@solight.cz, případně ke stažení na shop.solight.cz.

Výrobce: Solight Holding, s.r.o., Na Brně 1972, Hradec Králové 500 06, Česká republika.